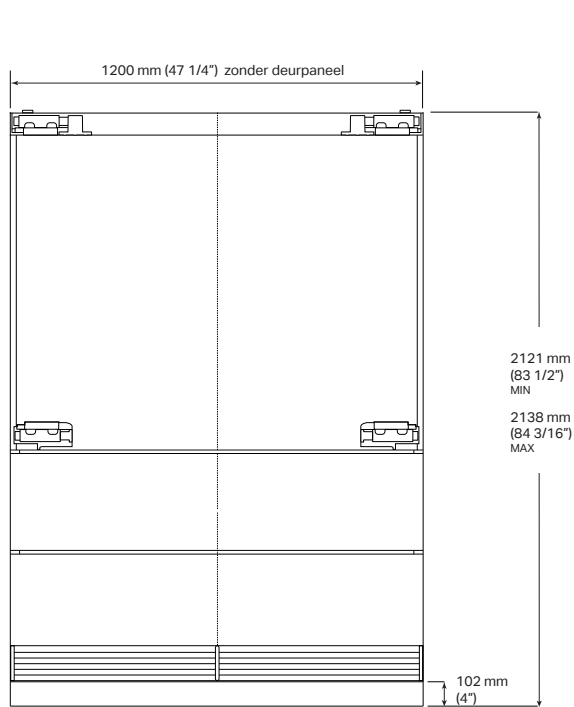
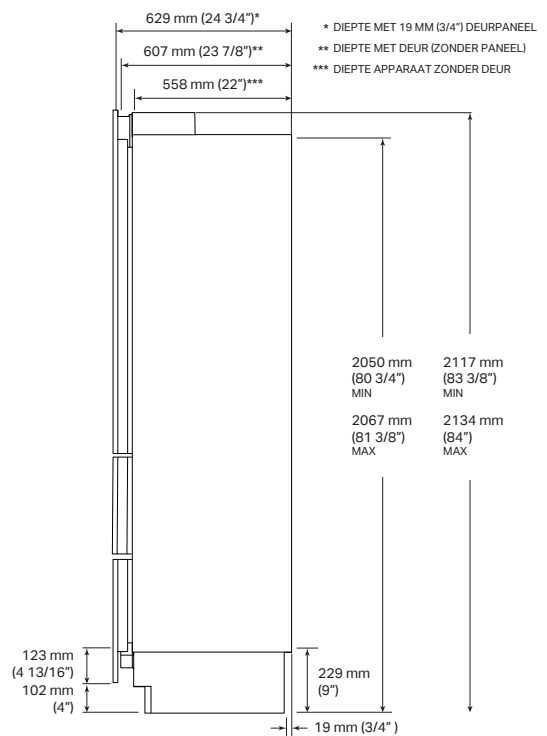


SKSFD4826P

# 48" Integreerbare koelkast met French Door



VOORAANZICHT



ZIJAAANZICHT

## SKSFD4826P

### Model

Type deur	Paneel
Interne afwerking	Roestvrij staal

### Energie label

Totale nettovermogen	735 L
Netto koelvermogen	518 L
Netto vriesvermogen	215 L
Maximale geluidssterkte	39 dbA Max
Kwalificatie ENERGY STAR®	●
Totaal energieverbruik per jaar (kWh)	411
Klimaatklasse	SN-T
Energie label diepvriezer	****

### Algemene kenmerken

No-Frost	●
Compressoren met dubbele inverter	●
Dubbele verdampers	●
Geschikt voor wifi voor ThinQ®-bediening met iPhone / Android App voor bediening op afstand	●
Automatische ontthooing	●
Modi	Sabbath, IJs Plus, Demo, IJsmaker aan/uit, Stroom aan/uit, Temperatuurregeling, Waterfilter resetten, Slimme diagnose, Wifi, Smart Grid
Snelle koeling	●
Geïntegreerde waterdispenser	●
Aansluiting op het waternet	●
Waterfilter (6 maanden)	●
Volledig uittrekbare diepvrieslade	2 Zacht sluiten / Zelf sluiten
Volledig uittrekbare dubbele-ijsmakerlade	1 Zacht sluiten / Zelf sluitene
Volledig uittrekbare converteerbare lade	1 Zacht sluiten / Zelf sluiten
Converteerbare lade modi	Diepvriezer (-21°C to -15° C), Vlees / zeevruchten (-1° C), Koude dranken (0° C), Koelkast / Deli (3° C), gekoelde wijn (5° C)
Converteerbare lade verdelers	1
Legplateaus	4 Verstelbaar met led-verlichting, 1 vast
Ontwerp met	4 met telescopische geleiders en soft closing
Verborgene led-interieurverlichting	●
Aluminium deurvakken met uitneembare inzetstukken	6
Dubbele ijsmakers met Craft Ice™	●
LCD-aanraakscherm	●
Waterfilterindicator	●
IJsproductie (24 uur), blokjes	1.6 kg
IJsproductie (24 uur) Craft Ice™	1.6 kg
IJs Aan/Uit	●
Bedrijfstemperaturen	Koelkast (-1° C to 6° C), Converteerbare lade (55 vooringestelde modi) Diepvriesladen (-21° to -15° C)

### Installatie

Vierpuntsverstelbaar aan voorkant met 5 wielen	●
Bevestigingsmethode aan kast	Bovenkant zonder zichtbare schroeven
Vooraan bedienbaar	●
Inclusief antikantelbeugel	●

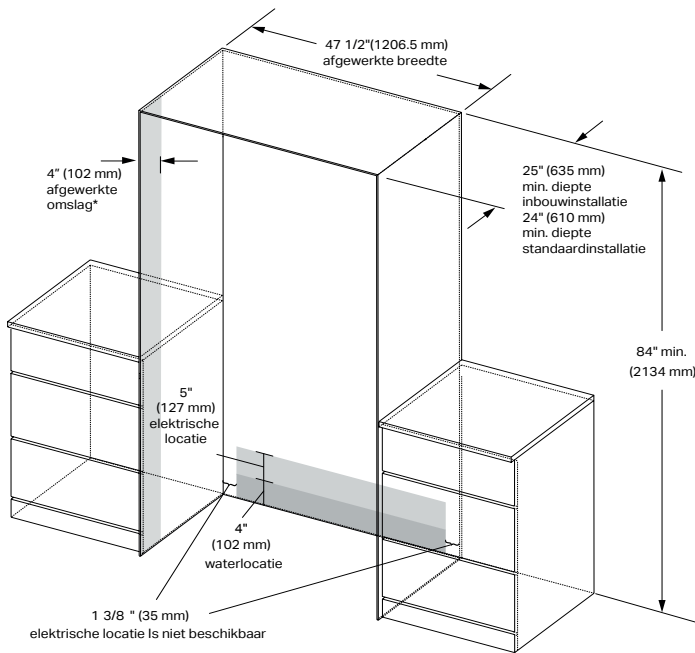
### Technische specificaties

Vereiste stroomvoorziening	115 V, 60 Hz, 15 Amp
Lengte stroomkabel	2200 mm (86,6")
Totale breedte	1200 mm (47 1/4")
Totale hoogte	2121 mm (83 1/2") MIN ~ 2146 mm (84 1/2") MAX
Diepte met deurpaneel	629 mm (24 3/4")
Nettogewicht	303 kg
Verzendgewicht	329 kg

### Accessories

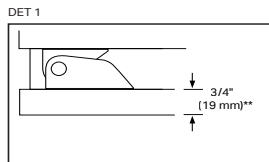
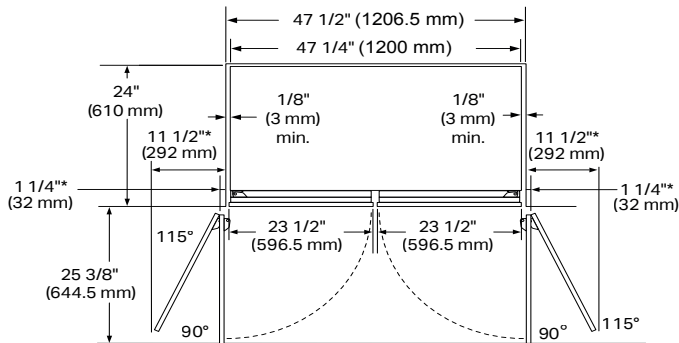
Kit met roestvrijstalen paneel/handgreep/sokkel	SKSPK480FS
Kit voor zijwandbekleding bij een vooruitstekende installatie	SKSFK800CS
Middelgrote handgreep van geborsteld aluminium - 805 mm	SKSHK310HS
Korte handgreep voor laden van geborsteld aluminium - 578 mm	SKSHK230HS
Vervangende waterfilter	LT1000P

**Opmerkingen bij de installatie**



Aan alle zijden en de bovenkant van de uitsparing wordt een afgewerkte omslag van minimaal 102 mm (4") aanbevolen die overeenkomt met de buitenkant van de kast. Het gearceerde gebied is zichtbaar na de installatie.

**BOVENAANZICHT**



\*De deurhandgreep moet bij deze afmeting worden opgeteld.

\*\*Varieert afhankelijk van de dikte van het aangepaste kastpaneel. 19 mm (3/4") is relevant bij gebruik van de roestvrijstalen deurpaneelkit (optioneel accessoire).

**Afmetingen uitsparing - inbouw of standaardinstallatie**

Koelkast kan vlak worden geïnstalleerd met 3/4" aangepast paneel of optionele roestvrijstalen paneelkit. Met een uitsparingsdiepte van 635 mm (25") sluit de voorkant van de koelkast aan op 635 mm (25") diepe aangrenzende kasten.

**Elektriciteit**

Een voeding van 115 V, 60 Hz, 15 A is vereist. Een afzonderlijke, goed gearde aftakstroomkring of stroomonderbreker wordt aanbevolen. Installeer een correct gearde stopcontact met 3 pinnen in de achterwand. De elektriciteit moet zich op de achterwand bevinden zoals afgebeeld.

Opmerking: gfi (aardlekschakelaar) wordt niet aanbevolen.

**Waterleiding**

Er is koudwatertoevoer nodig voor de automatische werking van de ijsmachine. De waterdruk moet tussen 20 en 120 psi liggen.

De slang moet lang genoeg zijn om tot de voorkant van de koelkast door te lopen. Zorg dat er genoeg slang is voor een bocht naar de waterleidingaansluiting.

De waterleiding kan via een opening in de vloer of de achterwand binnenkomen.

Installeer een afsluitklep tussen de waterklep van de ijsmachine en de koudwatertoevoer in huis..

**Opmerkingen**

**Deurzwenkafstanden**

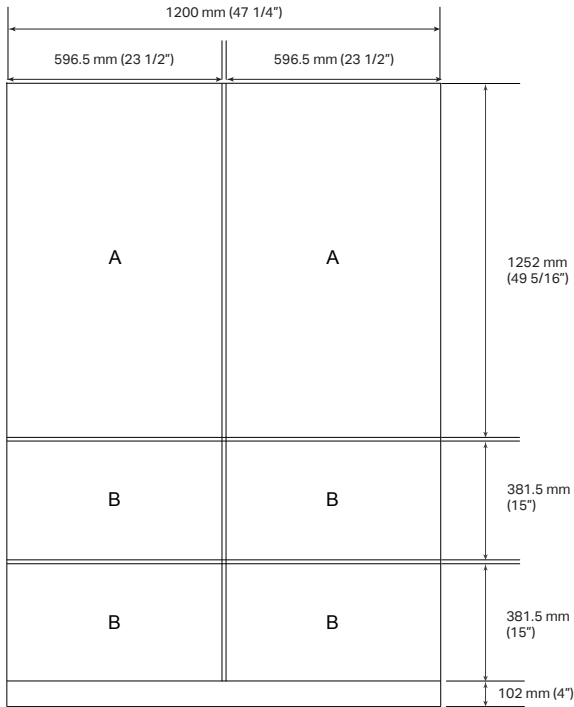
De installatie moet ruimte bieden aan aangrenzende muren of kasten. Deze koelkast is uitgerust met een 2-positie deurstop. De in de fabriek ingestelde deurswaai van 115° kan worden aangepast naar 90° als de vrije ruimte tot aangrenzende kasten of muren beperkt is.

**Deurhandgreepafstanden**

De diepte van de deurhandgreep moet worden opgeteld bij de afmetingen waar dit is aangegeven om de totale vereiste vrije ruimte van aangrenzende kasten of muren te bepalen. Deze speling hangt af van de gebruikte aangepaste handgreep. Bij gebruik van de roestvrijstalen deurpaneelkit met handgrepen of de geborsteld aluminium handgrepen (optionele accessoires) is de ruimte tussen de deurhendels bij een geopende deur van 115° 305 mm (12").

## SKSFD4826P

### Panelen op maat



### Paneclopties

Deze apparaten zijn ontworpen om te worden aangepast met decoratieve panelen. Op maat gemaakte deurpanelen of een optionele roestvrijstalen paneelkit zijn vereist.

### Voor aangepaste panelen

Gebruik de meegeleverde sjablonen om de gaten voor te boren voor de montage van de paneelsteunen (meegeleverd met het apparaat). De apparaten worden ook geleverd met stelschroeven en instructies.

### Maximaal paneelgewicht

**A** - Deurpanelen voor verse voedingsmiddelen: 15 kg (33 lbs)

**B** - Ladepanelen: 6 kg (14 libbre)

### Ontwerptips

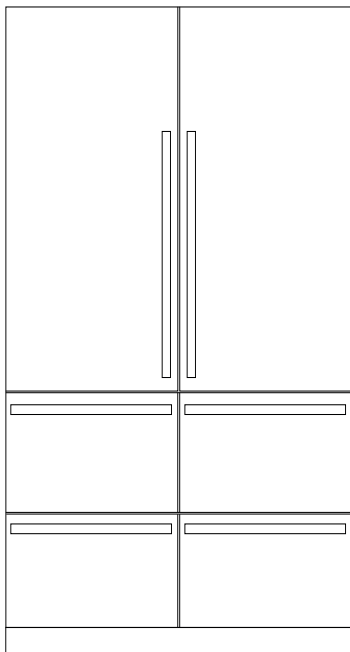
102 mm (4") is zichtbaar aan de binnenzijden van het meubelement. Het wordt aanbevolen om beide zijden van elk uitsnijdingspaneel af te werken in overeenstemming met de buitenkant van de kast.

Bij gebruik van aangepaste panelen is een aangepaste plint vereist. De onderkant van de kast is onafgewerkt.

### Deurhandgrepen

Handgrepen zijn niet inbegrepen bij de koelkast Aangepaste handgrepen zijn vereist voor installatie. Handgrepen van geborsteld aluminium zijn verkrijgbaar als optioneel accessoire.

### Optionele accessoires



### SKSPK480FS - Roestvrijstalen paneelset voor 48-inch integreerbare French Door koelkast/vriezer

Deze koelkast kan worden geïnstalleerd met een optionele roestvrijstalen paneelkit. De kit bevat twee deurpanelen voor vers voedsel, vier ladepanelen, een plint en zes handgrepen.

### Handgrepen voor gebruik met aangepaste panelen

**SKSHK310HS** - 805 mm (31 11/16") middelgrote deurhandgreep - Geborsteld aluminium

**SKSHK230HS** - 578 mm (22 3/4") korte handgreep voor laden - Geborsteld aluminium

### SKSFK800CS - Framekit

Dit apparaat kan worden geïnstalleerd in een 610 mm (24") diepe uitsparing met een optionele framekit. De kit bevat twee zijpanelen van 2032 mm (80") van geborsteld aluminium. Elk stuk is 127 mm (5") diep met een voorkant van 3 mm (1/8").